



CS

PL

RO

SK

UKR

**CANDY**

Dziękujemy za wybór tego produktu. Z dumą oferujemy produkt idealnie dopasowany do Państwa potrzeb i najlepszy kompletny zestaw domowych urządzeń do codziennego użytku.

Przeczytanie całości niniejszej Instrukcji pozwoli na prawidłowe i bezpieczne użytkowanie urządzenia oraz dostarczy przydatnych porad dla poprawnej konserwacji.



Pralkę można uruchomić wyłącznie po uważnym przeczytaniu Instrukcji. Zaleca się przechowywanie Instrukcji w dostępnym miejscu oraz zachowanie jej dla ewentualnych przyszłych właścicieli urządzenia.

Każdy produkt posiada unikatowy kod składający się z 16 znaków, określany jako "numer seryjny". Można go odnaleźć na etykiecie naklejonej na sprzęcie AGD (w okolicy okienka załadunku) lub w woreczku z dokumentami znajdującym się wewnątrz urządzenia. Taki kod jest swego rodzaju dowodem osobistym, innym dla każdego produktu, służącym do rejestracji urządzenia oraz w razie potrzeby skontaktowania się z Centrum Serwisu Technicznego.

## Uwagi dotyczące środowiska



To urządzenie jest oznakowane zgodnie z Dyrektywą Europejską 2012/19/UE on dotyczącą Zużytego Sprzętu Elektrycznego i Elektronicznego (WEEE). WEEE zawiera zarówno substancje zanieczyszczające (co może spowodować negatywne skutki dla środowiska naturalnego) oraz podstawowe elementy (które mogą być ponownie wykorzystane). Ważne jest, aby dokonać wszelkich starań w celu usunięcia i pozbycia się właściwie wszystkich zanieczyszczeń oraz odzyskania i recyklingu wszystkich materiałów. Osoby fizyczne mogą odgrywać ważną rolę w

zapewnieniu, że WEEE nie stanie się problemem dla środowiska naturalnego; istotne jest, aby przestrzegać kilku podstawowych zasad:

- WEEE nie powinien być traktowany jako odpad komunalny;
- WEEE należy przekazać do odpowiednich punktów zbiórki prowadzonych przez gminy lub przez zarejestrowane firmy. W wielu krajach duży sprzęt AGD może być odbierany z domu.

W wielu krajach, przy zakupie nowego urządzenia, stary może być zwrócony do sprzedawcy, który musi zebrać go bezpłatnie na zasadzie jeden do jednego, tak długo, jak sprzęt jest właściwego rodzaju i ma takie same funkcje, co sprzęt dostarczony.

## Spis treści

- 1. OGÓLNE ZASADY BEZPIECZEŃSTWA**
- 2. INSTALACJA**
- 3. PRAKTYCZNE PORADY**
- 4. CZYSZCZENIE I RUTYNOWA KONSERWACJA**
- 5. SKRÓCONA INSTRUKCJA OBSŁUGI**
- 6. STEROWANIE I PROGRAMY**
- 7. ROZWIĄZYWANIE PROBLEMÓW I GWARANCJA**

# 1. OGÓLNE ZASADY BEZPIECZEŃSTWA

- Urządzenie to przeznaczone jest do użytku domowego i w podobnych warunkach, dla przykładu:
  - w strefach wypoczynku, na terenie sklepów, w biurach lub innych miejscach pracy;
  - w gospodarstwach agroturystycznych;
  - dla klientów hoteli, moteli lub innych podobnych centrach pobytowych;
  - w ośrodkach typu Bed & Breakfast.Użytkowanie sprzętu odmienne niż typowe dla domowego, jak na przykład profesjonalne użytkowanie przez osoby przeszkolone i specjalistów, jest zabronione także w miejscach wyżej opisanych. Użytkowanie niezgodne z opisaniem może zredukować trwałość produktu i spowodować utratę gwarancji producenta. Wszelkie uszkodzenia urządzenia czy innych elementów, wynikające z użytkowania innego niż domowego (także, kiedy sprzęt zainstalowany jest w środowisku domowym) w oparciu o istniejące prawo nie będą uznane przez Producenta.
- Urządzenie to może być użytkowane przez dzieci 8-letnie i starsze oraz przez osoby o ograniczonych zdolnościach fizycznych, czuciowych i umysłowych lub niemające doświadczenia i wiedzy, pod warunkiem, że będą nadzorowane lub pouczone odnośnie bezpiecznego użytkowania i że rozumieją niebezpieczeństwa, jakie wynikają z

użytkowania takiego sprzętu. Należy unikać możliwości zabawy przez dzieci przy użyciu pralki lub jej czyszczenia czy konserwacji bez nadzoru.

- Dzieci powinny być pilnowane tak, aby nie bawiły się urządzeniem.
- Dzieci poniżej trzeciego roku życia mogą obsługiwać pralkę wyłącznie pod stałym nadzorem.
- Jeśli przewód zasilający jest uszkodzony, musi zostać wymieniony na specjalny przewód lub zestaw dostępny u producenta lub jego przedstawiciela serwisowego.
- Do odprowadzenia wody stosować wyłącznie przewód dostarczony z urządzeniem. Nie używać starych przewodów.
- Wymagane ciśnienie wody: 0,05-0,8 Mpa
- Upewnić się, że podłoże pralki oraz przewody wentylacyjne znajdujące się od spodu nie są zablokowane np dywanikiem.
- Pralka jest “wyłączona” jedynie, kiedy właściwy znacznik na pokrętle lub na panelu sterowania znajduje się w pozycji pionowej. Każda jego inna pozycja oznacza, że pralka jest nadal “włączona” (wyłącznie dla modeli wyposażonych w pokrętko programatora).

- Przy montażu urządzenie powinno być umieszczone w sposób umożliwiający dostęp do kontaktu zasilania.
- Maksymalny wsad prania suchego zależy od modelu pralki (patrz panel sterowania).
- Odnośnie dodatkowych informacji dotyczących produktu lub w celu uzyskania danych z karty technicznej należy zaznajomić się ze stroną internetową Producenta.
- Nie ciągnąć przewodu zasilania lub samego urządzenia w celu odłączenia wtyku z gniazda elektrycznego.

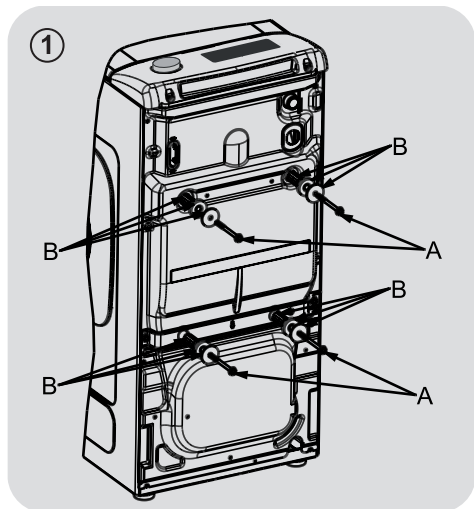


**UWAGA:**  
podczas prania woda może osiągać bardzo wysokie temperatury.

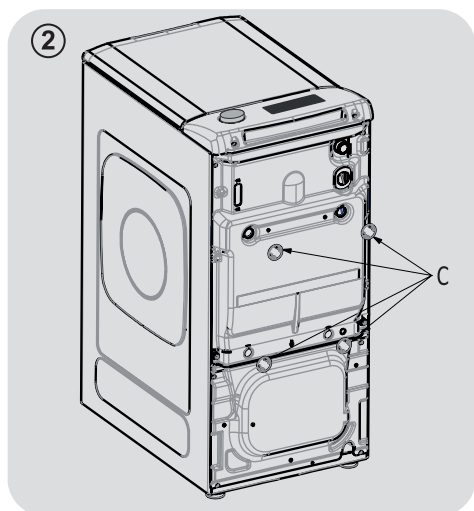
### Podłączenia elektryczne i instrukcje dotyczące bezpieczeństwa

- Dane techniczne (napięcie i moc zasilania) podane są na tabliczce znamionowej produktu
- Upewnij się, że system elektryczny jest uziemiony, spełnia wszystkie obowiązujące przepisy i że gniazdo (elektryczne) jest zgodne z wtyczką urządzenia. Jeśli tak nie jest, zwróć się o pomoc do wykwalifikowanego fachowca.
- Zdecydowanie odradza się stosowanie przetworników, gniazd wielokrotnych lub przedłużaczy.
- Przed wykonaniem jakichkolwiek prac (czyszczenie i konserwacja) należy odłączyć z gniazda przewód zasilania elektrycznego oraz zamknąć kranik z dopływem wody.
- Nie pozostawiać pralki na działanie deszczu, słońca czy innych czynników atmosferycznych.
- W każdym przypadku uszkodzenia i/lub złego funkcjonowania pralki, zaleca się jej wyłączenie, zamknięcie dopływu wody i nie dokonywanie żadnych czynności w urządzeniu. Skontaktować się natychmiast z Centrum Serwisu Technicznego, zamawiając wyłącznie oryginalne części zamienne. Brak zachowania powyższego może spowodować narażenie stanu bezpieczeństwa urządzenia.

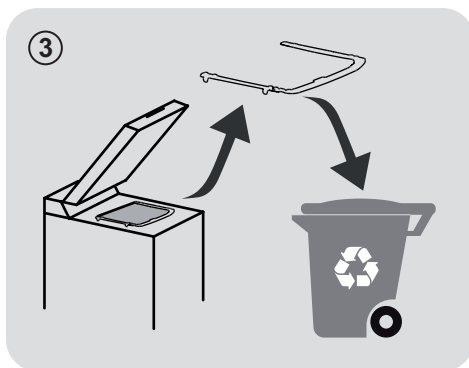
## 2. INSTALACJA



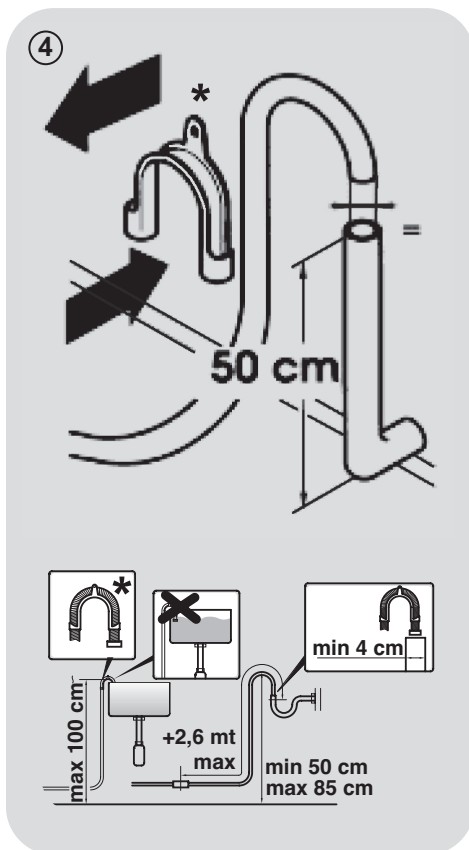
- Odkręcić śruby szt. 2 lub 4 "A" na tylnej ścianie i usunąć podkładki dystansowe szt. 2 lub 4 "B", patrz rysunek 1.



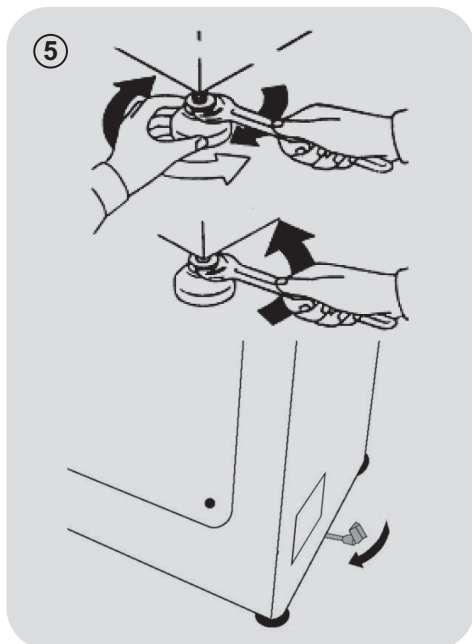
- Założyć elementy ochronne na wyposażeniu „C” (rys.2).



PL



\* WYPOSAŻENIE SPRZEDAWANE ODDZIELNIE



- Pralka powinna zostać podłączona do sieci wodociągowej przy pomocy nowego węża, dostarczonego wraz z urządzeniem (wewnątrz bębna). Nie należy używać do tego celu węża starego.
- Podłączyć jeden koniec węża doprowadzającego wodę, od strony kolanka, do elektrozaworu (w górnej tylnej części pralki), a drugi koniec, do kranu lub ujęcia wody zakończonego gwintem rurowym 3/4".
- Przysunąć pralkę do ściany, uważając, aby wąż nie został zagięty, ani zaciśnięty, zamocować wąż odprowadzający wodę do brzegu zlewu albo, jeszcze lepiej, do stałego odpływu o średnicy większej od średnicy węża pralki, na

wysokości minimum 50 cm, a maksimum 75 cm nad podłogą. (rysunku 4).

- W razie potrzeby, użyć dołączonego zakrzywionego\* akcesoria, aby zapewnić lepsze zamocowanie węża odprowadzającego wodę.

#### Jeśli Twój model nim dysponuje:

- W celu ułatwienia przesuwania pralki, obróć w prawo dźwignię podwozia na kółkach. Po zakończeniu operacji, ustaw dźwignię w położeniu początkowym.
- Wypoziomuj pralkę przy pomocy przednich nóżek (rysunku 5).
  - a) Odkręć nakrętkę w kierunku zgodnym z ruchem wskazówek zegara, aby odblokować śrubę nóżki.
  - b) Obracaj nóżką podnosząc ją lub opuszczając, dopóki nie spocznie dobrze na podłodze.
  - c) Zablokuj nóżkę obracając nakrętkę w kierunku odwrotnym do ruchu wskazówek zegara, aż przylgnie do dna pralki.
- Sprawdź, czy urządzenie jest dobrze wypoziomowane.
- W tym celu staraj się poruszyć pralką, bez przesuwania jej, opierając się kolejno na jej przeciwstawnych po przekątnej rogach i sprawdzając, czy się nie kołysze.
- W przypadku przestawienia pralki w inne miejsce, należy ponownie wypoziomować nóżki.

## Połączenie hydrauliczne

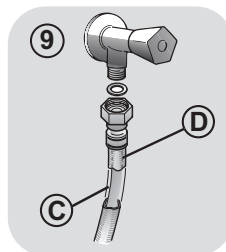
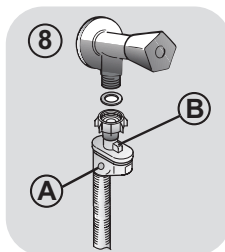
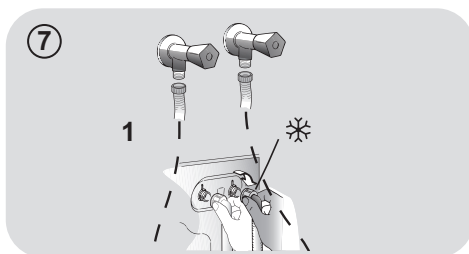
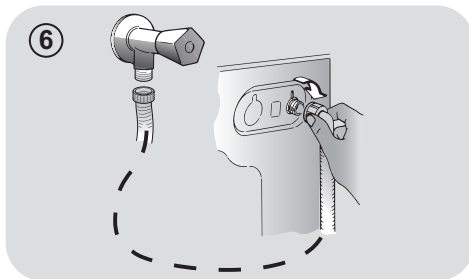
- Podłącz wąż doprowadzający wodę do kranu (**rys. 6**) tylko za pomocą przewodu dostarczonego wraz z urządzeniem (nie używać starych zestawów węży).

- **POSZCZEGÓLNE MODELE** mogą posiadać niektóre z poniższych funkcji:

- **HOT&COLD** (**rys. 7**): możliwość połączenia do sieci wody ciepłej i zimnej dla większej oszczędności energii. Podłączyć szary przewód do kraniku z zimną wodą ❄️ i czerwony przewód do kranu wody gorącej. Urządzenie może też być podłączone tylko do zimnej wody: w takim przypadku rozpoczęcie niektórych programów będzie opóźnione o kilka minut.

- **AQUASTOP** (**rys. 8**): urządzenie znajdujące się na przewodzie doprowadzającym wodę i blokujące dopływ wody w sytuacji, gdy przewód jest uszkodzony; w takim wypadku pojawi się czerwone oznaczenie w okienku "A", niezbędna będzie wymiana przewodu. Aby odkręcić tulejkę nacisnąć przycisk blokujący odkręcenie "B".

- **AQUAPROTECT - PRZEWÓD WODY Z ZABEZPIECZENIEM** (**rys. 9**): W przypadku wycieku wody z głównej rury wewnętrznej "C" jego przezroczysta osłona zewnętrzna "D" będzie wypełniona wodą, co pozwoli na ukończenie bieżącego prania. Po zakończeniu cyklu wymienić przewód kontaktując się z Centrum Serwisu Technicznego.



PL

### 3. PRAKTYCZNE PORADY

#### Wskazówki dotyczące załadunku bębna

Przy sortowaniu odzieży przed praniem należy dopilnować, aby:

- usunąć z pranej bielizny przedmioty metalowe, takie jak agrafki, spinki, monety;
  - zapiąć pościel, zasunąć zamki błyskawiczne, zawiązać luźne paski i długie tasiemki przy ubraniach;
  - usunąć z zasłonek rolki do ich przesuwania;
  - uważnie przestrzegać wskazań dotyczących prania zamieszczonych na etykietach przy ubraniach;
  - usunąć przed praniem ewentualne uporczywe plamy przy użyciu specjalnego środka.
- W przypadku prania dywanów, narzut lub innej ciężkiej odzieży, zaleca się nie stosować wirowania.
  - Przed praniem wełny, upewnij się, czy nadaje się do prania w pralce. Sprawdź etykietę tkaniny.

#### Przydatne porady dotyczące oszczędzania

Poniższe wskazówki dotyczą użytkowania urządzenia w oszczędny i ekologiczny sposób.

- Urządzenie należy napełniać maksymalnym wsadem podanym dla wybranego programu w tabeli programów - pozwoli to ZAOSZCZĘDZIĆ energię oraz wodę.
- Prędkość wirowania wpływa na poziom hałasu oraz wilgotność upranych tkanin: przy większych obrotach urządzenie pracuje głośniejsze, ale pranie jest bardziej suche.
- Najbardziej wydajne programy pod względem połączonego zużycia wody i energii to zazwyczaj te, które trwają dłużej i wykorzystują niższe temperatury.

#### Załadowanie do maksimum bębna pralki

- Najlepsze wykorzystanie energii, wody, środków piorących i czasu uzyskać można przez użycie zalecanej, maksymalnej wielkości załadunku. Możliwe jest zaoszczędzenie do 50% energii piorąc jeden pełny załadunek zamiast prac dwa razy połowę wsadu.

#### Kiedy potrzebne jest pranie wstępne?

- Wyłącznie dla bardzo zabrudzonych ubrań! Można zaoszczędzić od 5 do 15% energii nie wybierając opcji prania wstępnego dla odzieży normalnie zabrudzonej.

#### Czy konieczne jest pranie w gorącej wodzie?

- Przetrzyj plamę odplamiaczem lub namocz suchą plamę w wodzie przed praniem, aby w ten sposób użycie programu prania w wysokiej temperaturze nie było konieczne. Oszczędzaj energię dzięki programowi prania w niskiej temperaturze.

#### Przed rozpoczęciem programu suszenia (PRALKO-SUSZARKI)

- Aby zaoszczędzić czas i energię elektryczną wyroby przeznaczone do suszenia w pralko-suszarce należy wcześniej odwirować na najwyższej zalecanej prędkości wirowania, tak aby usunąć z nich nadmiar wody.

#### Dozowanie detergentu

Poniżej zamieszczamy krótki poradnik z zaleceniami i wskazówkami dotyczącymi stosowania detergentu.

- Należy korzystać wyłącznie z detergentów przeznaczonych do stosowania w pralkach.
- Detergent należy dobrać do typu (bawełna, tkaniny delikatne, syntetyczne, wełna, jedwab itp.) i koloru tkaniny, rodzaju oraz stopnia zabrudzenia, a także temperatury danego programu prania.



- Właściwą ilość detergentu, zmiękczacza lub innych dodatków należy każdorazowo dokładnie sprawdzać w instrukcji producenta: **prawidłowe użytkowanie urządzenia z odpowiednią ilością środków chemicznych zapewni oszczędną pracę i ograniczy oddziaływanie na środowisko.**

**W przypadku prania z programem bawełna, temperatura od 60°C w górę**, dla ubrań białych, trwałych i bardzo zabrudzonych, zaleca się zastosowanie zwyczajnego środka piorącego w proszku (heavy-duty), zawierającego elementy wybielające i który przy średnich-wysokich temperaturach daje najlepsze rezultaty.

**W przypadku użycia programów o temperaturze pomiędzy 60°C a 40°C**, wybór środka piorącego musi być dokonany w zależności od rodzaju pranego materiału, jego koloru i stopnia zabrudzenia. Zwykle dla białej, trwałej i bardzo zabrudzonej odzieży poleca się zwyczajny środek w proszku; dla odzieży kolorowej i bez poważnych plam zaleca się środek płynny lub w proszku, polecany do ochrony kolorów.

**W przypadku prania w niskich temperaturach do 40°C**, doradzamy używanie środków płynnych lub w proszku, specjalnie polecanych do niskich temperatur.

W przypadku **wełny i jedwabiu**, używać wyłącznie specjalnych produktów przeznaczonych do ich prania.

- Zbyt duża ilość detergentu prowadzi do nadmiernego powstawania piany, co uniemożliwia prawidłowe ukończenie cyklu, a dodatkowo może wpływać na jakość prania i wirowania.

Stosowanie środków piorących bez fosforanów może spowodować następujące rezultaty:

- **woda z płukania może być bardziej mętna:** jest to wynik obecności zawiesiny zeolitów, która nie powoduje negatywnych efektów dla skuteczności płukania.

- **obecność białego proszku (zeolitów) na praniu po jego zakończeniu:** jest to normalne zjawisko, proszek nie przyklepia się do materiału, ani nie zmienia jego koloru.

- **obecność piany w wodzie z ostatniego płukania:** nie musi to oznaczać nieskutecznego płukania.

- **tworzenie się znacznej ilości piany:** często spowodowane obecnością anionowych środków powierzchniowo czynnych w składzie środków piorących, które są trudne do usunięcia z pranych materiałów.

W takim wypadku nie jest konieczne wykonywanie dodatkowych cykli płukania dla usunięcia tego zjawiska: nie spowoduje to żadnej zmiany.

Jeśli problem nie został rozwiązany lub jeśli podejrzewasz usterkę, należy natychmiast skontaktować się z Autoryzowanym Centrum Obsługi Klienta.

## 4. CZYSZCZENIE I RUTYNOWA KONSERWACJA

Prawidłowa pielęgnacja urządzenia wydłuża jego okres eksploatacji.

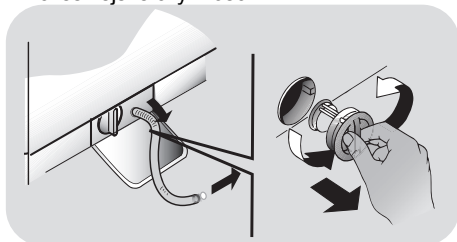
### Czyszczenie zewnętrznych powierzchni urządzenia

- Odcłączyć urządzenie od źródła zasilania.

Do czyszczenia zewnętrznej obudowy pralki zastosuj wilgotną ściereczkę, nie używaj środków trących, alkoholu i/lub rozpuszczalników. Pralka wymaga czyszczenia w niewielkim stopniu: czyszczenie szufladki i czyszczenie filtru; poniżej wskazane są także sugestie odnośnie przypadków przewożenia lub długich okresów nie używania urządzenia.

### Czyszczenie filtru

- Pralka posiada specjalny filtr, który zatrzymuje większe odpady mogące zatkać odpływ wody, np. guziki czy monety.
- **TYLKO W NIEKTÓRYCH MODELACH:** wyciągnij filtr, zdejmij jego korek i zbierz wodę do pojemnika.
- Przed odkręceniem filtru dobrze jest umieścić pod nim ściereczkę dla uniknięcia rozlania na podłogę pozostałości wody.
- Obrócić filtr w kierunku odwrotnym do ruchu wskazówek zegara, do zatrzymania na pozycji pionowej.
- Wyjąć filtr i oczyścić go; następnie umieścić na swoim miejscu i obrócić zgodnie z ruchem wskazówek zegara.
- Zamontować wszystkie usunięte elementy powtarzając w odwrotnej kolejności wszystkie wcześniejsze czynności.



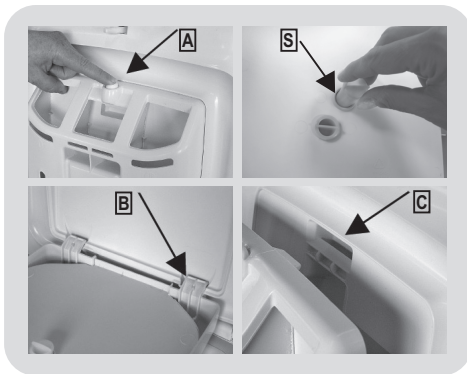
### Sugestie dotyczące przewożenia i okresów nie używania pralki

- W przypadku, kiedy pralka pozostaje przez dłuższy czas w miejscu nieogrzewanym niezbędne jest całkowite usunięcie resztek wody z przewodów.

- Odcłączyć pralkę od zasilania elektrycznego.
- Rozłączyć opaskę przytrzymującą przewód wody obniżając go do posadzki, aby usunąć całkowicie wodę.
- Ponownie zamocować opaskę przewód odprowadzenia wody.

### Czyszczenie pojemnika na środki piorące z jego przedziałami

- Nacisnąć przycisk (A).
- Z wciśniętym przyciskiem, obrócić pojemnik na zewnątrz.
- Wyjąć i wymyć pojemnik.
- Zaleca się usuwanie ewentualnych pozostałości detergentu w przegródkach, aby uniknąć zablokowania przepływu z dozownika do bębna.
- Wyciągnij i usuń kłapę/klapki zlokalizowaną/e w tylnej części dozownika i wyczyść ją/ję dokładnie.
- W przypadku kiedy z przedgródki środka zmiękczonego należy wyjąć syfon (S), który znajduje się w tylnej części dozownika pociągnąć na zewnątrz.
- Usunąć ewentualne osady, które mogą zapychać otwór przegródki.



### Zamontowanie

Włożyć wypustki tak jak jest to pokazane (B). Obrócić pojemnik w kierunku pokrywy, aż wypustka zaskoczy na swoje miejsce (C). Usłyszymy wtedy charakterystyczny dźwięk (klak) .

## 5. SKRÓCONA INSTRUKCJA OBSŁUGI

Nasza pralka posiada system automatycznego dostosowania poziomu wody do rodzaju i ilości prania. System ten prowadzi do zredukowania zużycia energii i znacznego skrócenia czasu prania.

### Wybór programu

- Włączyć pralkę i wybrać potrzebny program.
- Zmienić ewentualnie wartość temperatury prania i załączyć potrzebne opcje.
- Nacisnąć przycisk **START/PAUZA**, aby uruchomić program prania.

*Jeśli w trakcie pracy urządzenia nastąpi przerwa w zasilaniu, to po przywróceniu zasilania urządzenie rozpocznie od początku fazę, w której zasilanie zostało przerwane.*

- Pod koniec programu na wyświetlaczu pojawi się informacja "End" (koniec) lub - w niektórych modelach - zaświecą się wszystkie lampki kontrolne dla prania.

Przed otwarciem drzwiczek odczekaj, aż lampka **BOKADY DRZWICZEK** zgaśnie.

- Wyłączyć pralkę.

Dla każdego rodzaju prania sprawdź tabelę programów i postępuj zgodnie ze wskazaną procedurą.

### Dane techniczne

#### Ciśnienie wody:

min 0,05 Mpa / max 0,8 Mpa

#### Wirowanie (obr/min):

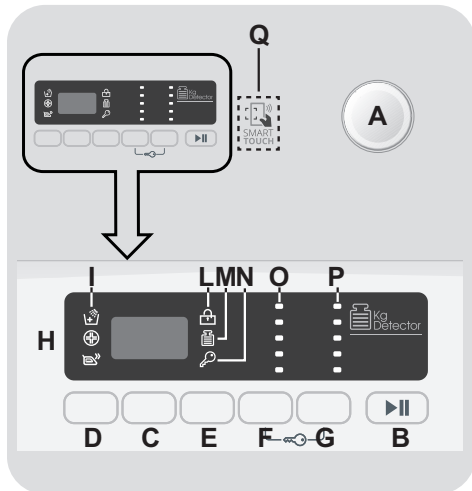
(patrz tabliczka znamionowa)

#### Moc przyłączeniowa / Bezpiecznik

zasilania / Napięcie zasilania

(patrz tabliczka znamionowa)

## 6. STEROWANIE I PROGRAMY



**A** Pokrętko programów prania z pozycją OFF (WYŁĄCZ)

**B** Przycisk START/PAUZA

**C** Przycisk OPÓŹNIONEGO STARTU

**D** Przycisk OPCJE

**E** Przycisk PRANIE SZYBKIE / STAN ZABRUDZENIA

**F** Przycisk WYBORU TEMPERATURY

**G** Przycisk WYBORU WIROWANIA

**F+G** BLOKADA PRZYCISKÓW

**H** Wyświetlacz cyfrowy

**I** Kontrolki OPCJE

**L** Kontrolka BLOKADY DRZWICZEK

**M** Kontrolka KG DETECTOR

**N** Kontrolka BLOKADA PRZYCISKÓW

**O** Kontrolki WYBORU TEMPERATURY

**P** Kontrolki WYBORU WIROWANIA

**Q** Obszar SMART TOUCH

## Otwieranie drzwiczek

Specjalne zabezpieczenie zapobiega otwarciu drzwiczek bezpośrednio po zakończeniu programu prania. Należy odczekać 2 minuty od zakończenia programu i po zgaśnięciu wskaźnika blokady otworzyć drzwiczki.

## Pokrętko programów prania z pozycją OFF (WYŁĄCZ)

Po przekręceniu pokrętki na wyświetlaczu pojawiają się ustawienia aktualnie wybranego programu. Pod koniec każdego cyklu prania oraz w czasie, gdy urządzenie nie pracuje, kontrast wyświetlacza zmniejsza się ze względu na oszczędność energii.

**Uwaga: Aby wyłączyć urządzenie należy ustawić pokrętko wyboru programów w pozycji OFF.**

- Nacisnąć przycisk **START/PAUZA** w celu uruchomienia wybranego programu.
- Podczas wykonywania programu pokrętko wyboru programów pozostaje ustawione na wybranym programie do czasu zakończenia programu.
- Po zakończeniu programu należy wyłączyć pralkę ustawiając pokrętko wyboru programów w pozycji **OFF**.

**Pokrętko wyboru programów należy ustawić w pozycji OFF po zakończeniu każdego programu lub przed wyborem i uruchomieniem kolejnego programu prania.**

## Przycisk START/PAUZA

**Drzwiczki należy zamknąć PRZED naciśnięciem przycisku START/PAUZA.**

- Nacisnąć przycisk **START/PAUZA**, aby uruchomić wybrany program prania.

**Po naciśnięciu przycisku START/PAUZA urządzenie po upływie kilku sekund rozpocznie program prania.**

## DODAWANIE LUB USUWANIE ELEMENTÓW PO URUCHOMIENIU PROGRAMU (PAUZA)

- Naciśnij i przytrzymaj przycisk **START/PAUZA** na około **2 sekundy** (niektóre wskaźniki jak kontrolka czasu prania zaczną migać, oznacza to że działanie urządzenia zostało wstrzymane).
- Odczekaj **2 minuty** aż odblokują się drzwi.

**Przed otwarciem drzwiczek prosimy sprawdzić, czy poziom wody wewnątrz pralki znajduje się poniżej drzwiczek, aby uniknąć zalania.**

- Po dodaniu lub usunięciu elementów, zamknij drzwi i naciśnij przycisk **START/PAUZA** (program rozpocznie się od miejsca zatrzymania).

## ANULOWANIE PROGRAMU

- Aby anulować program należy ustawić pokrętko wyboru programów w pozycji **OFF**.

## Przycisk OPÓŹNIONEGO STARTU

- Przycisk ten umożliwia uruchomienie programu prania z opóźnieniem wynoszącym maksymalnie **24 godziny**.
- Aby zaprogramować opóźniony start, należy:
  - Wybrać program prania.

- Nacisnąć jednokrotnie przycisk opóźnionego startu (wyświetlacz pokaże **h00**). Kolejne naciśnięcie przycisku

powoduje opóźnienie uruchomienia programu o **godzinę** (na wyświetlaczy pojawi się **h01**). Każde kolejne naciśnięcie przycisku powoduje opóźnienie uruchomienia programu o godzinę. Po osiągnięciu wartości 24 godzin (wyświetlacz pokaże **h24**), kolejne naciśnięcie przycisku spowoduje powrót do 0.

- Radzimy korzystać z tej funkcji w celu przeprowadzenia prania ubrań dziecięcych oraz silnie zabrudzonych ubrań, gdy konieczne jest użycie dużej ilości detergentu, oraz prania ręczników, których włókna mają zwykle tendencję do zatrzymania detergentu.

- Nacisnąć przycisk **START/PAUZA** w celu rozpoczęcia odliczania czasu pozostałego do uruchomienia programu. Po upływie zaprogramowanego czasu opóźnienia program zostanie automatycznie uruchomiony.

#### - HIGIENA +

Tę opcję można aktywować tylko wówczas, gdy temperatura prania wynosi powyżej 60°C. Opcja ta umożliwia utrzymanie tej temperatury przez cały czas prania.

#### - ŁATWEGO PRASOWANIA

Funkcja ta pozwala na zminimalizowanie zagnieceń przez zmniejszenie zagnieceń ubrań, przez wyłączenie pośredniego wirowania i zmniejszenie intensywności ostatniego cyklu odwirowywania.

- Możliwe jest skasowanie ustawionego wcześniej opóźnienia startu programu przez ustawienie pokrętła w pozycji **OFF (WYŁĄCZ)**.

*Jeśli podczas pracy urządzenia wystąpi przerwa w zasilaniu, specjalny moduł pamięci zapamięta parametry przerwano programu. Po przywróceniu zasilania program zostanie wznowiony od miejsca, w którym został przerwany.*

Jeśli wybrano opcję, która nie jest zgodna z danym programem, wówczas lampka kontrolna opcji najpierw miga, a następnie gaśnie.

Przyciski opcji powinny być wybierane przed wciśnięciem przycisku **START/PAUZA**.

#### Przycisk PRANIE SZYBKIE / STAN ZABRUDZENIA

#### Przycisk OPCJE

Przycisk pozwala na wybranie jednej z trzech opcji:

Przycisk ten pozwala wybierać pomiędzy dwiema opcjami, w zależności od wybranego programu.

#### - DODATKOWE PŁUKANIE

#### - PRANIE SZYBKIE

- Opcja ta pozwala na dodanie jednego cyklu płukania po zakończeniu cyklu prania, mając na uwadze osoby o delikatnej i wrażliwej skórze, u których pozostałości detergentu mogą powodować podrażnienia i alergię.

Przycisk zostaje aktywowany po wybraniu pokrętłem programu **SZYBKI (14/30/44 Min.)** i pozwala na wybranie trzech czasów prania.

#### - STAN ZABRUDZENIA

- Po wybraniu programu zostaje automatycznie pokazany czas prania dla tego programu.

- Opcja ta pozwala na wybór 3 poziomów intensywności prania dzięki modyfikacji czasu jego trwania, zależnie od tego jak bardzo zabrudzone są tkaniny (może być stosowany tylko w połączeniu z niektórymi programami, tak jak to pokazano w tabeli programów).

## Przycisk WYBÓRU TEMPERATURY

- Przycisk ten pozwala na zmianę temperatury prania.
- Nie jest możliwe podniesienie temperatury powyżej maksymalnej wartości zaprogramowanej dla danego programu, aby nie niszczyć tkanin.
- Jeśli chcesz przeprowadzić pranie w zimnej wodzie, wszystkie lampki kontrole muszą być wyłączone.

## Przycisk WYBÓRU WIROWANIA

- Po naciśnięciu tego przycisku możliwe jest zmniejszenie maksymalnej prędkości wirowania, a jeśli chcesz, cykl wirowania można całkowicie anulować.
- Jeśli metka na ubraniu nie podaje innych informacji, można korzystać z maksymalnej prędkości wirowania.

**Aby zapobiec uszkodzeniu tkanin, nie można zwiększyć prędkości wirowania ponad maksymalny poziom dozwolony dla danego programu.**

- Aby reaktywować cykl wirowania, wciskaj przycisk aż do osiągnięcia żądanej prędkości wirowania.
- Prędkość wirowania można modyfikować bez zatrzymywania pralki.

**Nadmiar detergentu może powodować nadmierne pienienie. Urządzenie wykrywa obecność nadmiaru piany i może: anulować fazę wirowania, przedłużyć czas pracy programu lub zwiększyć ilość użytej wody.**

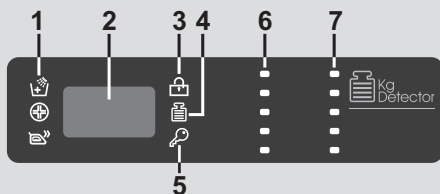
**Pralka jest wyposażona w specjalne urządzenie elektroniczne, które zapobiega włączeniu cyklu wirowania w przypadku braku obciążenia w bębnie lub niesymetrycznie rozłożonym obciążeniu. Dzięki temu zmniejszony został hałas i drgania pralki, co wpływa na dłuższą żywotność urządzenia.**

## BLOKADA PRZYCISKÓW

- Jednoczesne wciśnięcie przycisków **WYBÓR TEMPERATURY** oraz **WYBÓR WIROWANIA** przez około **3 sekundy** blokuje przyciski urządzenia. Pozwala to uniknąć dokonania przypadkowych lub niechcianych zmian, gdy przycisk na wyświetlaczu został wciśnięty przypadkowo w trakcie trwania cyklu.
- Blokada przycisków może zostać anulowana przez ponowne jednoczesne wciśnięcie tych dwóch przycisków lub wyłączenie urządzenia.

## Wyświetlacz cyfrowy

Wyświetlacz w sposób ciągły informuje użytkownika o statusie urządzenia.



### 1) KONTROLKI OPCJE

Lampki kontrolne pokazują opcje, które można dowolnie wybrać za pomocą odpowiedniego przycisku.

### 2) CZAS CYKLU

- Po wyborze programu na wyświetlaczu automatycznie wyświetlony zostanie czas cyklu (może on się różnić w zależności od wybranych opcji).

- Po rozpoczęciu programu na wyświetlaczu podawana jest przez cały czas informacja o czasie pozostałym do końca prania.
- Pralka oblicza czas do końca wybranego programu w oparciu o standardowy wsad. Podczas cyklu pralka dokonuje korekty czasu na podstawie ilości i rodzaju wsadu.

### 3) KONTROLKA BLOKADY DRZWICZEK

- Ikona informuje o blokadzie drzwiczek.

**Drzwiczki należy zamknąć PRZED naciśnięciem przycisku START/PAUZA**

- Po naciśnięciu przycisku **START/PAUZA** przy zamkniętych drzwiczkach kontrolka będzie przez chwilę migać a następnie zaświeci się.

**Jeśli drzwiczki są nieprawidłowo zamknięte kontrolka miga przez ok. 7 sekund. Po upływie tego czasu komenda start zostanie automatycznie anulowana. W takim przypadku należy zamknąć prawidłowo drzwiczki i nacisnąć przycisk START/PAUZA.**

- Specjalna blokada zabezpiecza drzwiczki przed otwarciem bezpośrednio po zakończeniu cyklu. Po zakończeniu cyklu, przed otwarciem drzwiczek należy odczekać **2 minuty** aż kontrolka blokady zgaśnie. Po zakończeniu cyklu ustawić pokrętkę wyboru programu w pozycji **OFF**.

### 4) KONTROLKA Kg Detector (funkcja dostępna tylko z programami "bawełniane" i "syntetyczne")

- W pierwszych minutach cyklu kontrolka **"Kg Detector"** świeci się, a inteligentny czujnik waży pranie i dostosowuje odpowiedni czas trwania cyklu oraz ilość wody i prądu.

- Podczas każdej fazy prania funkcja **"Kg Detector"** umożliwia sprawdzenie informacji dotyczących wsadu w bębnie i podczas pierwszych minut prania:

- dostosowuje ilość wymaganej wody;

- oblicza czas trwania cyklu prania;

- dostosowuje płukanie do wybranego rodzaju tkaniny;

- dostosowuje rytm obrotów bębna do wybranego rodzaju tkaniny;

- wykrywa obecność piany i w razie potrzeby zwiększa ilość wody podczas płukania;

- dostosowuje prędkość wirowania do wsadu (nierównomierny rozkład prania wewnątrz bębna).

### 5) KONTROLKA BLOKADA PRZYCISKÓW

Lampki kontrole pokazują, że przyciski są zablokowane.

### 6) KONTROLKI WYBÓRU TEMPERATURY

Pokazuje temperaturę prania dla wybranego programu, którą (jeśli to możliwe) można zmienić za pomocą odpowiedniego przycisku.

Jeśli chcesz prać w zimnej wodzie, wszystkie lampki kontrolne muszą być wyłączone.

### 7) KONTROLKI WYBÓRU WIROWANIA

Pokazuje prędkość wirowania dla wybranego programu, którą można zmieniać za pomocą odpowiedniego przycisku lub wirowanie całkowicie anulować.

## FUNKCJA SMART TOUCH

Urządzenie korzysta z technologii **Smart Touch**, która umożliwia interakcję z urządzeniem za pośrednictwem aplikacji App na smartfonach z Androidem, wyposażonych w funkcję NFC (Near Field Communication).

- Pobierz aplikację **Candy simply-Fi** na swój smartfon.

**Candy simply-Fi App** jest dostępna na tabletach i smartfonach z systemami Android i iOS. Niemniej jednak nawiązanie kontaktu z pralką i korzystanie z całego potencjału, jaki zapewnia funkcja Smart Touch, jest możliwe tylko wówczas, gdy posiadasz smartfon z systemem Android wyposażony w technologię NFC, zgodnie z następującym schematem funkcjonalnym:

Smartfon z Android z technologią NFC	Interakcja z pralką i wszystkie inne treści
Smartfon z Android bez technologii NFC	Wyłącznie treści
Tablet z Androidem	Wyłącznie treści
Apple iPhone	Wyłącznie treści
Apple iPad	Wyłącznie treści

## FUNKCJE

Głównymi funkcjami dostępnymi z poziomu aplikacji są:

- **Sterowanie głosowe** – Przewodnik pomagający dobrać idealny cykl prania za pomocą trzech haseł głosowych (ubrania/tkaniny, kolor, stopień zabrudzenia).
- **Programy** – do wgrzywania i uruchamiania nowych programów prania.

- **Smart Diagnostyka** – do kontrolowania prania i "Autoczyszczenie" + przewodnik po rozwiązywaniu problemów.
- **Moje Statystyki** – Statystki prania i porady dotyczące bardziej efektywnego korzystania z pralki.

Pobierz wszystkie funkcje Smart Touch, wyszukując w przeglądarce DEMO dla App lub odwiedź [www.candysmarttouch.com](http://www.candysmarttouch.com)

## JAK UŻYWAĆ SMART TOUCH

### PO RAZ PIERWSZY – Rejestracja pralki

- Wejść w "Ustawienia" na smartfonie z Androidem i aktywuj funkcję NFC w menu "Wireless & Networks".

W zależności od modelu smartfona i wersji Android iOS, proces aktywacji NFC może być różny. Więcej informacji znajdziesz w instrukcji obsługi dołączonej do smartfona.

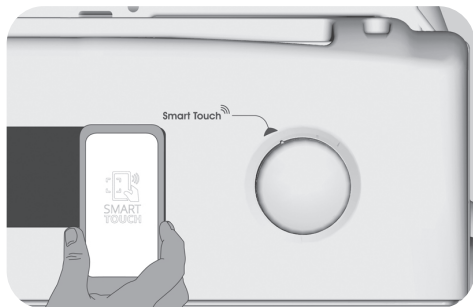
- Przekręć pokrętkę na pozycję **Smart Touch**, aby włączyć czujnik na panelu sterowania.
- Otwórz the App, utwórz profil użytkownika i zarejestruj urządzenie postępując zgodnie z instrukcjami na wyświetlaczu lub "**Skrócona Instrukcja**", który dołączono do urządzenia.

Więcej informacji, F.A.Q. oraz video z instrukcją rejestracji udostępniono na: [www.candysmarttouch.com/how-to](http://www.candysmarttouch.com/how-to)



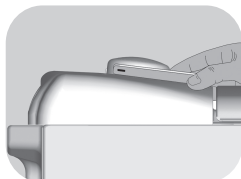
## KOLEJNY RAZ – Regularne stosowanie

- Za każdym razem, gdy chcesz zarządzać urządzeniem za pośrednictwem aplikacji, najpierw przełącz je do trybu **Smart Touch** przekręcając pokrętle na tę pozycję.
- Upewnij się, że masz odblokowany ekran telefonu (w trybie stand-by) i została włączona funkcja NFC; w przeciwnym razie, należy wykonać czynności opisane wcześniej.
- Jeśli chcesz rozpocząć cykl prania, załaduj pranie, wsyp/wlej detergent i zamknij drzwiczki pralki.
- Wybierz żądaną funkcję w aplikacji (np. uruchomienie programu, cykl Check-up, aktualizacja statystyk, itp...).
- Postępuj zgodnie z instrukcjami wyświetlanymi na ekranie telefonu, **PAMIĘTAJĄC BY BYŁ ZBLIŻONY** do logo **Smart Touch** na panelu urządzenia, gdy wymagane przez aplikację.



### UWAGI:

Umieść inteligentny telefon tak, aby antena NFC na jego „plecach” dopasowała swoje położenie do logo Smart Touch na urządzeniu (patrz zdjęcie poniżej).



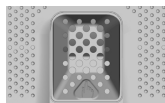
Jeśli nie znasz swojego położenia anteny NFC, lekko obróć smartfonem w ruchu kołowym wokół logo Smart Touch aż App potwierdzi połączenie. W celu umożliwienia przesyłania danych, **ABY ODNIEŚĆ SUKCES, KONIECZNE JEST, ABY PRZYTRZYMAĆ SMARTFON PRZY PANELU PRALKI PODCZAS KILKU SEKUND TEJ DANEJ PROCEDURY**; na urządzeniu pojawi się wiadomość, która poinformuje o prawidłowym wyniku operacji i doradzi, gdy jest to możliwe, aby przesunąć smartfon dalej.

Gruba metalowa obudowa lub naklejki na smartfonie mogą zakłócać lub uniemożliwiać transmisję danych pomiędzy pralką a telefonem. Jeśli to konieczne, zdejmij je.

Zastąpienie niektórych elementów smartfonów (np. pokrywy baterii, itp...), nie oryginalnymi, może spowodować usunięcie anteny NFC, co uniemożliwia pełne wykorzystanie aplikacji.

Zarządzanie i sterowanie urządzeniem za pośrednictwem aplikacji możliwe jest tylko z bliska: w związku z tym nie jest możliwe wykonywanie zdalnych operacji (np.: z innego pokoju czy poza domem).

# Tabela programów



PROGRAM		kg (MAKS.) *						°C	1) DETERGENT			
		(patrz panel sterowania)							(MAKS.)	I o II		
		5 kg	5,5 kg	6 kg	6,5 kg	7 kg	8 kg					
	<b>BAWEŁNA</b> <sup>2)</sup>	5	5,5	6	6,5	7	8	90°	●	●		
+ Pre	<b>BAWEŁNA + PRANIE WSTĘPNE</b> <sup>2)</sup>	5	5,5	6	6,5	7	8	60°	●	●	●	
	<b>ECO 40-60</b> <sup>2)</sup>	5	5,5	6	6,5	7	8	60°	●	●		
	<b>20°C</b> <sup>2)</sup>	5	5,5	6	6,5	7	8	20°	●	●		
	<b>SYNTECYCZNE</b> <sup>2)</sup>	2,5	2,5	3	3	3,5	4	60°	●	●		
	<b>PŁUKANIE</b>	-	-	-	-	-	-	-	△	●		
	<b>WYPOMPOWANIE WODY + ODWIROWANIE</b>	-	-	-	-	-	-	-				
	<b>DŽINSY</b> <sup>2)</sup>	3	3	3	3	3	3	40°	●	●		
	<b>HIGIENICZNE</b>	3,5	3,5	4	4	4,5	5,5	60°	●	●		
	<b>WEŁNA/RĘCZNE</b>	1	1	1	1	1	2	30°	●	●		
	<b>DELIKATNE</b>	2	2	2	2	2,5	2,5	40°	●	●		
	<b>MIESZANE I KOLOROWE 59'</b>	5	5,5	6	6,5	7	8	40°	●	●		
	<b>14'</b>	1	1	1	1	1	1,5	30°	●	●		
	<b>30'</b>	1,5	1,5	2	2	2,5	2,5	30°	●	●		
	<b>44'</b>	3	3	3	3	3,5	3,5	40°	●	●		
	<b>IDEALNA BAWEŁNA 59'</b>	2,5	2,5	3	3	3,5	4	40°	●	●		
<b>Smart Touch</b>	Konfigurowalne ustawienie pokręć, które trzeba wybrać, aby wejść w interakcję z aplikacją dla smartfonów, i pobrać oprogramowanie dla cyklu prania (patrz: dedykowana temu tematowi sekcja). Pralka posiada fabrycznie ustawiony program Autoczyszczenie, który przeznaczony jest do dezynfekcji pralki.											

Maksymalny wsad prania suchego zależy od modelu pralki (patrz panel sterowania).

**\*\* STANDARDOWE PROGRAMY DO PRANIA BAWELNY ZGODNIE Z ROZPORZĄDZENIAMI KOMISJI (UE) nr 1015/2010 i 1061/2010.**

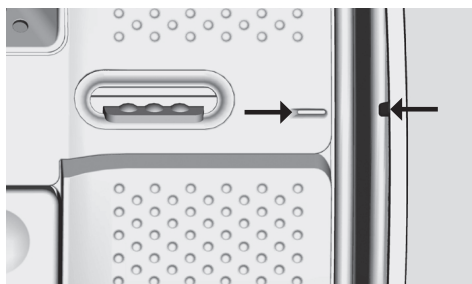
**PROGRAM BAWELNA W TEMPERATURZE 60°C.**

**PROGRAM BAWELNA W TEMPERATURZE 40°C.**

Programy te są przeznaczone do prania średnio zabrudzonych tkanin bawełnianych i są najbardziej efektywne pod względem łącznego zużycia energii i wody.

Programy zostały opracowane tak aby temperatura prania była dostosowana do temperatur na metkach ubrań, przy czym faktyczna temperatura wody może nieznacznie różnić się od zadeklarowanej temperatury cyklu.

Przed zamknięciem pokrywy i rozpoczęciem procesu prania, proszę sprawdzić czy bęben pralki jest poprawnie zamknięty. Jeśli to możliwe ustaw bęben we wskazanej pozycji, by zapewnić najlepsze efekty prania.



Prędkość wirowania może zostać zmniejszona tak aby odpowiadała zaleceniom na metkach ubrań. Dla tkanin delikatnych możliwe jest również całkowite wyłączenie wirowania przyciskiem prędkości wirowania. Funkcję tę można włączyć przyciskiem WIBORU WIROWANIA

Jeśli metka nie podaje konkretnych zaleceń możliwe jest zastosowanie maksymalnej prędkości wirowania dla programu. Dodanie zbyt dużej ilości środka piorącego może spowodować nadmierne pienienie.

Jeśli pralka wykryje nadmierne pienienie może pominąć wirowanie lub wydłużyć program i zwiększyć pobór wody.

- Tylko kiedy włączona jest opcja PRANIA WSTĘPNEGO (dotyczy tylko programów z dostępną opcją PRANIA WSTĘPNEGO).
- 1) Po wybraniu programu, wyświetlacz pokaże zalecaną temperaturę prania, którą można zmienić, jeśli jest to dozwolone, za pomocą odpowiedniego przycisku, lecz której nie można podnieść powyżej wartości maksymalnej temperatury zadanej dla danego programu.
- 2) Dla wybranych programów możliwe jest dostosowanie czasu trwania i intensywności prania przyciskiem STAN ZABRUDZENIA.
- 3) Po wybraniu programu SZYBK! na pokrętle możliwe będzie wybranie za pomocą przycisku SZYBK! jednego z trzech szybkich programów (14, 30 lub 44 minuty).
- PRANIE WSTĘPNE: jeśli dozownik ma specjalny przedział do prania wstępnego, wsyp do niego detergent. Jeśli nie, wsyp detergent w perforację bębna (jak na ilustracji) zgodnie z dozowaniem zalecanym przez producenta detergentu.

**WAŻNE: nie korzystaj z opcji prania wstępnego w przypadku opóźnienia startu.**

## Opisy programów

Do prania różnych rodzajów tkanin o różnych poziomach zabrudzenia pralka posiada specjalne programy spełniające wszystkie wymagania związane z praniem (patrz tabela programów).

**Program należy wybrać zgodnie z instrukcjami prania umieszczonymi na metkach, szczególnie jeśli chodzi o maksymalną zalecaną temperaturę.**



### UWAGA:

#### WAŻNE PORADY DOTYCZĄCE WYDAJNEGO PRANIA.

- Nowe kolorowe ubrania należy prać oddzielnie przez co najmniej 5–6 cykli.
- Niektóre większe artykuły, takie jak dzinsy czy ręczniki, należy zawsze prać oddzielnie.
- Nie wolno nigdy mieszać ze sobą tkanin FARBUJĄCYCH.

### Smart Touch

Konfigurowalne ustawianie pokrętkła, gdy chcesz przenieść polecenie z aplikacji na pralkę i pobrać/uruchomić cykl (zapoznaj się z dedykowaną sekcją oraz instrukcją dołączoną do aplikacji, jeśli chcesz uzyskać więcej informacji). Opcja **Smart Touch** jest ustawiana fabrycznie jako domyślna funkcja "**Autoczyszczenie**", i składa się na nią cykl dezynfekcji bębna i usuwania brzydkich zapachów. Funkcja przedłuża żywotność pralki. Cykl "**Autoczyszczenie**" należy przeprowadzać przy pustej pralce i używać wyłącznie detergentu w proszku. Po zakończeniu cyklu drzwiczki urządzenia należy pozostawić otwarte, w celu wyschnięcia bębna. Zaleca się skorzystanie z tej opcji po każdym 50 praniach.

### BAWEŁNA

Program odpowiedni do prania kolorowych tkanin bawełnianych w temperaturze 40°C.

Możliwe jest dobranie temperatury 60°C lub 90°C dla zapewnienia najwyższego stopnia czystości prania tkanin. Wirowanie końcowe odbywa się z maksymalną prędkością, która zapewnia doskonałą efektywność odsączania wody.

### BAWEŁNA + PRANIE WSTĘPNE

Program ten jest przeznaczony do usuwania trwałych plam z białych ubrań bawełnianych. Pranie wstępne gwarantuje usunięcie brudu. Do przedziału "1" należy dodać detergent, w ilości równej 20% ilości użytej do prania zasadniczego.

### ECO 40-60

Program **ECO 40-60** umożliwia równoczesne pranie normalnie zabrudzonych tkanin bawełnianych deklarowanych jako przeznaczone do prania w temperaturze 40°C lub w temperaturze 60°C podczas tego samego cyklu. Program ten jest wykorzystywany do oceniania zgodności z unijnymi przepisami Ecodesign (ekologiczne projektowanie produktów).

### 20°C

Ten innowacyjny program pozwala na pranie razem różnych tkanin i kolorów, takich jak bawełna, syntetyki i tkaniny mieszane w temperaturze zaledwie 20°C, i zapewnia doskonałą skuteczność prania. Zużycie w tym programie to około 40% standardowego zużycia dla programu do prania bawełny w temperaturze 40°C.

### SYNTETYCZNE

Program ten pozwala na pranie różnych tkanin i kolorów razem. Ruch obrotowy bębna i wykorzystanie wody zostały zoptymalizowane zarówno podczas fazy prania jak i płukania. Dokładne wirowanie zapewni zmniejszenie ilości zagnieceń na tkaninach.

### PŁUKANIE

Program trzech płukań przy średniej prędkości wirowania (odpowiednim przyciskiem płukanie można wyłączyć lub zmniejszyć jego prędkość). Program do płukania wszelkiego rodzaju tkanin, na przykład po praniu ręcznym.

**WYPOMPOWANIE WODY + ODWIROWANIE**

Program wypompowuje wodę i wiruje pranie przy maksymalnej prędkości. Możliwe jest wyłączenie wirowania i zmniejszenie prędkości wirowania przyciskiem WYBÓR WIROWANIA.

**DŽINSY**

Program do prania tkanin takich jak džins. Idealnie nadaje się do usuwania zabrudzeń bez zmniejszania elastyczności włókien.

**HIGIENICZNE**

Program do prania wytrzymałych tkanin. Umożliwia dezynfekcję prania. Dla najlepszych wyników zaleca się stosowanie środków piorące w formie proszku.

**WEŁNA/RĘCZNE**

Jest to program przeznaczony dla tkanin wełnianych nadających się do prania w pralkach, odzieży wymagającej prania ręcznego oraz artykułów jedwabnych lub opatrzonych informacją na metce: „Prac jak jedwab”.

**DELIKATNE**

Program przeznaczony do prania tkanin delikatnych. Łączy naprzemiennie cykle

pracy i przerw. Cykle prania i płukania są przeprowadzane przy wysokim poziomie wody.

**MIESZANE I KOLOROWE 59'**

Ten program zapewnia swobodę prania wszystkich rodzajów tkanin i trwałych kolorów razem, przy pełnym wsadzie, dając doskonałe wyniki w ciągu zaledwie 59 minut. Podczas prania w średniej temperaturze program ten jest zalecany do artykułów niezbyt zabrudzonych.

**SZYBKI (14'/30'/44')**

Oszczędność bez kompromisów! Ten nowy program może być używany do uzyskiwania doskonałych efektów przy jednoczesnym oszczędzaniu wody, energii, detergentu oraz czasu. Przy tej opcji pranie następuje w średniej temperaturze, odpowiedniej do wszystkich typów tkanin. Program zalecany do małych wsadów i delikatnie zabrudzonej odzieży.

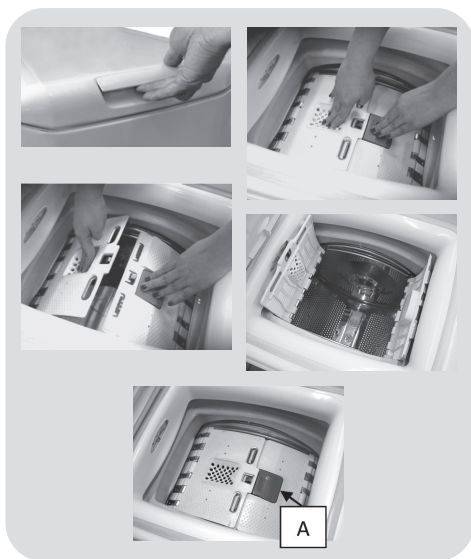
**IDEALNA BAWEŁNA 59'**

Program gwarantuje doskonałe rezultaty w przypadku prania bawełny. Opcja pozwala skrócić czas prania w średnich temperaturach średnio zabrudzonych artykułów bawełnianych. W celu uzyskania najlepszego rezultatu zalecane jest napełnianie urządzenia tylko w połowie.

## Przygotowanie prania

### Otwieranie/Zamykanie bębna


- Otworzyć pralkę.
- Otworzyć bęben naciskając przycisk (A) i jednocześnie umieszczając drugą rękę w pokrywie.
- Wkładać odzież do bębna pojedynczo, nie wciskając. Przestrzegać ładunków zalecanych w "Tabeli programów". Przeladowanie pralki spowoduje, że wyniki prania będą gorsze, a tkaniny bardziej pogniecione.
- W celu zamknięcia bębna ponownie manipulować pokrywą bębna umieszczając ją z przyciskiem (A) pod tą drugą tak, aby idealnie zostały dopasowane.



### Dozowanie środka piorącego

Pojemnik na środki piorące podzielony jest na 3 przedziały:

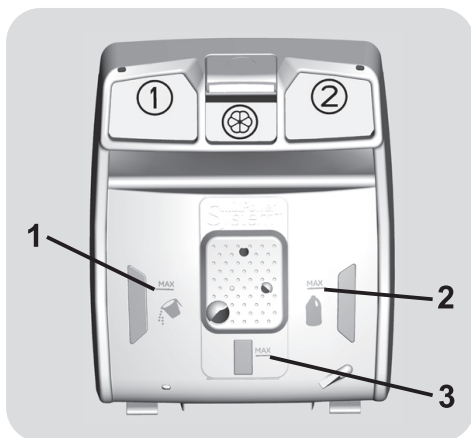
- **Pojemnik 1** na detergent w proszku.
- **Pojemnik 2** na detergent w płynie.

● **Przedział**  przeznaczony jest na środki zmiękczające, perfumujące i na dodatki specjalne, takie jak krochmal, ultramaryna, itd.

● **MAX.** na pojemniku pokazuje maksymalny poziom używanego detergentu. Nie należy przekraczać tego poziomu.

● **△** Kiedy tkaniny mają plamy, które wymagają zastosowania środków wybielających w płynie można przystąpić do ich wstępnego czyszczenia w pralce. W tym celu: wprowadzić środek wybielający do "przegrody 2" i uruchomić program płukania. Po zakończeniu tej czynności umieścić programator w pozycji OFF, dodać resztę wsadu i przystąpić do normalnego prania w wybranym programie.

- 1) Maksymalne pranie środek piorący w proszku
- 2) Maksymalne pranie środek piorący w płynie
- 3) Maksymalny środek perfumujący



## 7. ROZWIĄZYWANIE PROBLEMÓW I GWARANCJA

Rozwiązanie niektórych najczęściej pojawiających się problemów związanych z nieprawidłowym działaniem pralki mogą ułatwić zamieszczone poniżej praktyczne wskazówki:

### TYLKO DLA MODELI Z FUNKCJĄ SMART TOUCH

Dzięki funkcji **Sprawdzanie Cykle** na aplikacji **Candy simpy-Fi**, kontrolującej przebieg cyklu prania, możesz w każdej chwili sprawdzić, czy urządzenie działa prawidłowo. Potrzebujesz do tego jedynie smartfona z Androidem w technologii NFC. Więcej informacji znajdziesz na aplikacji. Jeśli wyświetlacz urządzenia pokazuje błąd (kod błędu) lub miga lampka kontrolna LED, należy włączyć aplikację i zbliżyć smartfon z Androidem i NFC do logo Smart Touch na maskownicy (ramce). Teraz można uruchomić katalog i próbować rozwiązać ten problem.

### RAPORT BŁĘDÓW

- **Modele z wyświetlaczem:** wyświetlony zostaje kod błędu, zawsze poprzedzony literą E (np. Błąd 2 = E2)
- **Modele bez wyświetlacza:** błąd sygnalizowany jest migotaniem wszystkich lampek kontrolnych LED - tyle razy, ile wynosi kod błędu - z 5-sekundowymi przerwami (np.: Błąd 2 = dwa migotania -> pauza 5 sekund -> dwa migotania -> itd.)

Wyświetlany błąd	Możliwe przyczyny i proponowane rozwiązania
<b>E2</b> (na pralkach z wyświetlaczem) <b>2 mignięcia lampek LED</b> (brak wyświetlacza)	<b>Pralka nie pobiera wody</b> Upewnij się, czy zawór doprowadzający wodę został odkręcony. Upewnij się, czy przewód doprowadzający wodę nie jest zagięty, skręcony lub przygnieciony. Odpływ wody został umieszczony na nieprawidłowej wysokości (sprawdź instrukcje w sekcji dotyczącej instalacji) Zamknij dopływ wody, odkręć wąż doprowadzający wodę z tyłu pralki i upewnij się, czy filtr przeciwpiaskowy jest czysty i drożny. Należy sprawdzić, czy filtr nie jest zatkany lub czy w jego wnętrzu nie ma ciał obcych, które mogłyby zakłócić prawidłowy przepływ wody.
<b>E3</b> (na pralkach z wyświetlaczem) <b>3 mignięcia lampek LED</b> (brak wyświetlacza)	<b>Pralka nie odprowadza wody</b> Należy sprawdzić, czy filtr nie jest zatkany lub czy w jego wnętrzu nie ma ciał obcych, które mogłyby zakłócić prawidłowy przepływ wody. Upewnij się, czy przewód doprowadzający wodę nie jest zagięty, poskręcany lub przygnieciony. Sprawdź, czy rura odprowadzająca wodę nie jest zatkana i pozwala wodzie swobodnie odpływać. Spróbuj odprowadzić wodę do zlewu.
<b>E4</b> (na pralkach z wyświetlaczem) <b>4 mignięcia lampek LED</b> (brak wyświetlacza)	<b>Jest zbyt dużo piany i/lub wody.</b> Sprawdź, czy nie użyto zbyt dużej ilości detergentu lub produktu nieprzeznaczonego do pralek.
<b>E7</b> (na pralkach z wyświetlaczem) <b>7 mignięcia lampek LED</b> (brak wyświetlacza)	<b>Problem z drzwiczkami.</b> Upewnij się, że drzwiczki zostały prawidłowo domknięte. Sprawdź, czy wewnątrz pralki nie ma ubrań, które utrudniają domknięcie drzwiczek. Jeśli drzwiczki zablokowały się, wyłącz pralkę i odłącz ją od gniazdka zasilania; odczekaj 2-3 minuty i ponownie spróbuj otworzyć drzwiczki.
<b>Wszystkie inne kody</b>	Wyłącz pralkę i odłącz ją od gniazdka zasilania, odczekaj 1 minutę. Włącz pralkę i uruchom program. Jeśli błąd znów się pojawi, skontaktuj się bezpośrednio z Autoryzowanym Centrum Obsługi Klienta.

## INNE NIETYPOWE PRZYPADKI

<b>Wyświetlany błąd</b>	<b>Możliwe przyczyny i proponowane rozwiązania</b>
<b>Pralka nie działa / nie uruchamia się</b>	<p>Sprawdź, czy urządzenie jest podłączone do działającego gniazdka zasilania.</p> <p>Upewnij się, czy działa zasilanie.</p> <p>Upewnij się, czy gniazdo elektryczne działa podłączając inne urządzenie, na przykład lampę.</p> <p>Drzwi mogą być nieprawidłowo zamknięte: otwórz je i zamknij ponownie.</p> <p>Sprawdź, czy został poprawnie wybrany żądany program i naciśnij przycisk start.</p> <p>Upewnij się, czy pralka nie jest w trybie pauzy.</p>
<b>Woda wyciekła na podłogę w pobliżu pralki</b>	<p>Prawdopodobnie nieszczelna jest uszczelka między kranem a rurą dopływu wody; w takim przypadku, należy ją wymienić i ponownie dokręcić rurę do kranu.</p> <p>Upewnij się, czy filtr jest prawidłowo zamknięty.</p>
<b>Nie działa odwirowane</b>	<p>Z powodu nieoptymalnego rozmieszczenia ubrań pralka może:</p> <ul style="list-style-type: none"> <li>• próbować wyrównać obciążenia, wydłużając czas wirowania.</li> <li>• zmniejszyć prędkość wirowania, aby zmniejszyć wibracje i hałas.</li> <li>• anulować wirowanie, aby chronić maszynę.</li> </ul> <p>Upewnij się, że ładunek jest równomiernie rozłożony. Jeśli chcesz uniknąć zagnieceń, ponownie załaduj ubrania i uruchom program.</p> <p>Prawdopodobnie woda nie została całkowicie odprowadzona, więc odczekaj kilka minut. Jeśli problem będzie się powtarzał, sprawdź informacje dotyczące Błędu 3.</p> <p>Niektóre modele posiadają funkcję "Bez wirowania": Upewnij się, czy nie jest przypadkiem włączona.</p> <p>Upewnij się, czy nie włączono opcji zmieniającej parametry wirowania.</p> <p>Użycie zbyt dużej ilości detergentu może utrudnić uruchomienie wirowania.</p>
<b>Silne wibracje / odgłosy dochodzące z pralki podczas odwirowywania</b>	<p>Pralka jest prawdopodobnie źle wyważona: w razie potrzeby wyregulować nóżki, jak opisano to w odpowiednim punkcie Instrukcji.</p> <p>Upewnij się, czy śruby transportowe, gumowe korki i przekładki dystansowe zostały usunięte.</p> <p>Upewnij się, czy wewnątrz bębna nie ma ciał obcych (monet, zawiasów, przycisków, itp...).</p>


**Standardowa gwarancja producenta obejmuje stwierdzone wady mechaniczne lub elektryczne produktu wynikłe z działania lub zaniechania działania ze strony producenta. Jeśli okaże się, że usterka została spowodowana przez czynniki zewnętrzne, tj. podczas transportu, niewłaściwego stosowania lub na skutek nieprzestrzegania instrukcji obsługi, za naprawę może zostać naliczona opłata.**



Zaleca się stosowanie wyłącznie oryginalnych części zamiennych, które są dostępne w naszych Autoryzowanych Centrach Obsługi Klienta.

#### **Gwarancja**

Produkt jest objęty gwarancją zgodnie z postanowieniami i warunkami określonymi w gwarancji pisemnej dołączonej do produktu. Gwarancja musi być należycie wypełniona i przechowywana tak, aby w razie potrzeby mogła być okazana w Autoryzowanym Centrum Obsługi Klienta.

Poprzez umieszczenie oznaczenia  na tym produkcie poświadczamy na własną odpowiedzialność przestrzeganie wszystkich wymogów europejskich dotyczących bezpieczeństwa, ochrony zdrowia i środowiska określonych w przepisach dla tego produktu.

Producent nie jest odpowiedzialny za ewentualne błędy wynikające z druku niniejszej Instrukcji załączonej do urządzenia. Dodatkowo Producent pozostawia sobie prawo do wprowadzania zmian, jakie okażą się konieczne we własnych produktach, bez naruszania zasadniczej ich charakterystyki.

PL